



MINICAM24

РУКОВОДСТВО ПОЛЬЗОВАТЕЛЯ

**Лазерный уровень / нивелир Vector
202G (2 линии, зелёный луч)**



СОДЕРЖАНИЕ

1. Требования техники безопасности	3
1.1 При работе с лазером.....	3
1.2 К организации рабочего пространства	3
1.3 К электрической безопасности	3
1.4 К использованию и обслуживанию батарей	4
1.5 К уходу за изделием	5
1.6 Меры предосторожности.....	5
2. Технические характеристики	7
3. Внешний вид устройства	8
4. Работа с устройством	8
5. Утилизация.....	10

1. Требования техники безопасности

1.1 При работе с лазером

- Не смотрите прямо на лазерный луч, выходящий из лазерного уровня или другого инструмента.
- Опасно смотреть прямо на лазерный луч через телескопическую оптику, увеличительное стекло или аналогичные инструменты.
- Не смотрите прямо на лазерный луч.
- Не направляйте лазерный луч в глаза.
- Не вставайте таким образом, чтобы лазер светил вам в глаза.
- Не помещайте отражающие предметы на пути лазерного луча.
- Не направляйте лазерный луч на других людей.
- Постоянное наблюдение за лазерными лучами может повредить глаза. Если ваши глаза или зрение были повреждены, немедленно обратитесь за помощью к врачу.

1.2 К организации рабочего пространства

- Поддерживайте чистоту и хорошее освещение рабочего места. Загроможденные или темные места могут стать причиной несчастных случаев.
- Не используйте аппарат во взрывоопасной атмосфере, например, в присутствии легковоспламеняющихся жидкостей, газов или пыли. Аппарат может создавать искры, которые могут воспламенить пыль или пары.
- Не подпускайте детей и посторонних лиц во время работы с лазерным уровнем. Отвлечение внимания может привести к потере контроля.

1.3 К электрической безопасности

- Избегайте контакта тела с заземленными поверхностями, такими как трубы, радиаторы, плиты и холодильники. Если ваше тело заземлено, существует повышенный риск поражения электрическим током.
- Не подвергайте аппарат воздействию дождя или влаги. Попадание воды в прибор увеличивает риск поражения электрическим током.
- Не допускайте короткого замыкания выходов в устройстве. Не допускайте попадания булавок или проволоки в отверстие для заглушки. Это может вызвать короткое замыкание, что может привести к выбросу дыма или возгоранию, а также к выходу нивелира из строя.

- Не держите шнур питания во рту.
Это может вызвать поражение электрическим током.

1.4 К использованию и обслуживанию батарей

1. Заряжайте только зарядным устройством, указанным производителем.

Зарядное устройство, неподходящее для данного типа аккумуляторной батареи, может создать риск возгорания при использовании с другим аккумуляторным блоком.

2. Используйте продукт только со специально предназначенными аккумуляторными батареями.

Использование любых других батарейных блоков может создать риск травмы или возгорания.

3. Когда аккумуляторная батарея не используется, держите ее подальше от других металлических предметов, таких как канцелярские скрепки, монеты, ключи, гвозди, шурупы или другие мелкие металлические предметы, которые могут соединить одну клемму с другой.

Замыкание клемм аккумулятора вместе может вызвать ожоги или привести к возгоранию.

4. При неправильных условиях из аккумулятора может вытечь жидкость, избегайте контакта с ней.

При случайном контакте вымойте водой попавшую жидкость. Если она попала в глаза, немедленно обратитесь за медицинской помощью. Вытекающая из аккумулятора жидкость может вызвать раздражение или ожоги.

5. Не используйте аккумулятор или нивелир, который поврежден или модифицирован.

Поврежденные или модифицированные батареи могут вести себя непредсказуемо, что приведет к возгоранию, взрыву или риску получения травмы.

6. Не подвергайте аккумуляторную батарею или прибор воздействию огня или чрезмерных температур.

Воздействие огня или температуры выше 130 °C может вызвать взрыв.

7. Следуйте всем инструкциям по зарядке и не заряжайте аккумулятор или устройство вне диапазона температур, указанного в инструкциях.

Неправильная зарядка или зарядка при температурах, выходящих за пределы указанного диапазона, может повредить аккумулятор и повысить риск возгорания.

1.5 К уходу за изделием

1. Поручите обслуживание продукта квалифицированному специалисту по ремонту с использованием только идентичных запасных частей. Это обеспечит сохранность продукта.
2. Никогда не ремонтируйте поврежденные аккумуляторные батареи. Обслуживание аккумуляторных блоков должно выполняться только производителем или уполномоченными поставщиками услуг.
3. Следуйте инструкциям по замене принадлежностей.
4. Не разбирайте, не ремонтируйте, не модифицируйте данный прибор, зарядное устройство или аккумулятор. Это может вызвать возгорание или ненормальную работу, что может привести к травмам.
5. Осмотрите лазерный уровень на предмет поврежденных частей. Если он работает ненормально или неисправен, немедленно прекратите использование. Продолжение использования в таком состоянии может привести к выделению дыма, возгоранию, поражению электрическим током или травмам.
6. Если вы обнаружите неисправность, например, что этот аппарат не работает, даже после включения питания, немедленно отключите питание и извлеките аккумулятор и обратитесь в магазин или авторизованный сервисный центр для проверки и ремонта.
7. Этот нивелир соответствует действующим стандартам безопасности. Не модифицируйте и не модернизируйте его.
8. Если ремонт выполняется лицом, не обладающим специальными знаниями и навыками ремонта, не только не будут полностью продемонстрированы характеристики этого устройства, но ремонт может привести к несчастному случаю или травме.

1.6 Меры предосторожности

1. Каждый раз перед началом работы проверяйте точность изделия.
2. Избегайте сильной тряски или ударов по изделию.
3. Изделие имеет ударопрочную структуру. Однако чрезмерное воздействие может привести к снижению производительности. После сильного удара следует провести проверку точности.
4. Перед перемещением нивелира выключите питание. По окончании работы выключите питание. Затем продукт заблокируется изнутри.

5. Если есть явные отклонения от нормы, не используйте этот прибор. Немедленно прекратите работу и сразу обратитесь в ремонтную мастерскую.
6. Если после включения питания лазер не испускается, слегка встряхните устройство несколько раз.
7. Если лазер не излучается даже после легкого встряхивания изделия несколько раз, немедленно прекратите работу и обратитесь в мастерскую по ремонту.
8. При включении питания изделие излучает лазерный луч в том же режиме, который был выключен. последний раз. Работайте с переключателем так, чтобы лазерный луч не попадал в глаза.
9. В темных местах помимо обычных лазерных лучей могут быть видны их отражения.
10. Не используйте изделие, если на нем образовался конденсат. Не включайте питание. Оставьте изделие до тех пор, пока конденсат не исчезнет естественным образом.
11. Не используйте лазерный ресивер рядом с точкой пересечения лазерных лучей. Лазерный приемник не обнаруживает вблизи такой точки.
12. При транспортировке лазерного уровня кладите его в футляр.
13. При хранении кладите изделие в футляр. Место хранения должно быть защищено от тепла, влаги, вибрации, пыли, а также прямых солнечных лучей.
14. Очистите стекло у выходного отверстия лазерного луча мягкой тканью для сохранения работоспособности прибора.
15. Если изделие загрязнено, протрите его мягкой сухой тканью. Если грязь стойкая, используйте ткань, смоченную водой и сильно отжатую. Затем снова вытрите воду мягкой сухой тканью. Не используйте спирт, бензин, разбавитель для краски или другие летучие растворители. (Это может вызвать обесцвечивание, деформацию, изменение или другие отклонения.)
16. Не мойте прибор. Это может вызвать неисправность работы.
17. Никогда не разбирайте и не модифицируйте этот продукт. Разборка, модификация или дооснащение этого продукта может вызвать неисправность или поражение электрическим током.
18. Если вы планируете использовать устройство в течение длительного времени, извлеките аккумулятор.

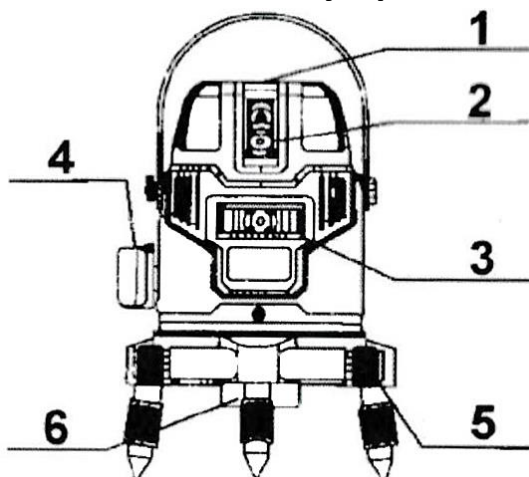
19. Что касается обучения технике безопасности, пользователь должен полностью понимать природу и опасность лазерных лучей.
20. Продукт не предназначен для использования лицами, в том числе детьми с ограниченными физическими, сенсорными или умственными способностями, либо отсутствием опыта и знаний. Следите за детьми младшего возраста, чтобы они не играли с изделием.

2. Технические характеристики

Использование по назначению: продукт предназначен для определения и проверки горизонтальных и вертикальных линий. Технические данные устройства показаны ниже:

Тип лазера	Класс 2
Цвет лазера	Зеленый / красный
Длина волны лазера	532 / 505 / 635 нм (зависит от модели)
Кол-во лучей	2 / 3 / 5 / 12 / 16 лучей (зависит от модели)
Точность нивелирования	± 1 мм / 7 м
Уровень самовыравнивания	$\pm 3^\circ$
Время самовыравнивания	≤ 3 с
Питание	Литий-ионная батарея / батареи AA
Диапазон работы	20 м
Рабочая температура	+5 °C – +40 °C
Температура хранения	-10 °C – +50 °C
Рабочая влажность	90 %
Винт штатива	5/8 "
Время работы	> 4 часов
Вес	1 кг

3. Внешний вид устройства



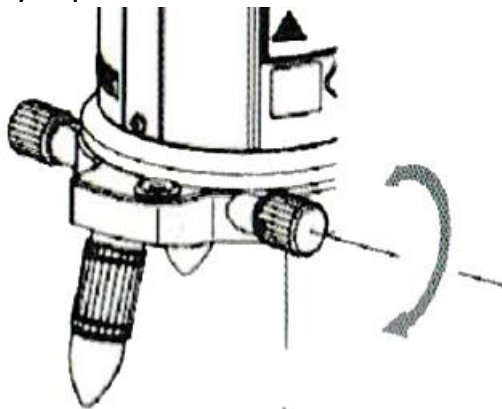
1. Панель управления и кнопки.
2. Выходное отверстие вертикального лазера.
3. Выходное отверстие горизонтального лазера.
4. Переключатель Вкл / Выкл.
5. Ручка тонкой регулировки.
6. Основание.

4. Работа с устройством

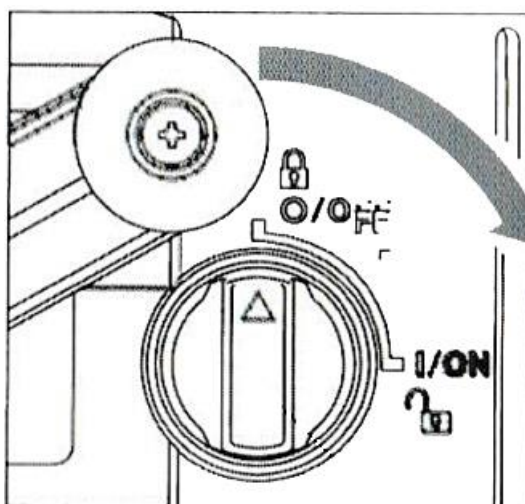


1. Установка лазерного уровня
Установите это устройство на ровную устойчивую поверхность.
Поверните ножку регулировочного винта так, чтобы пузырек наверху оказался в центре круга.
При использовании штатива сначала установите штатив. Затем установите на него лазерный уровень / нивелир. Выдвиньте или втяните ножки штатива, чтобы убедиться, что инструмент установлен ровно.
2. Точная настройка

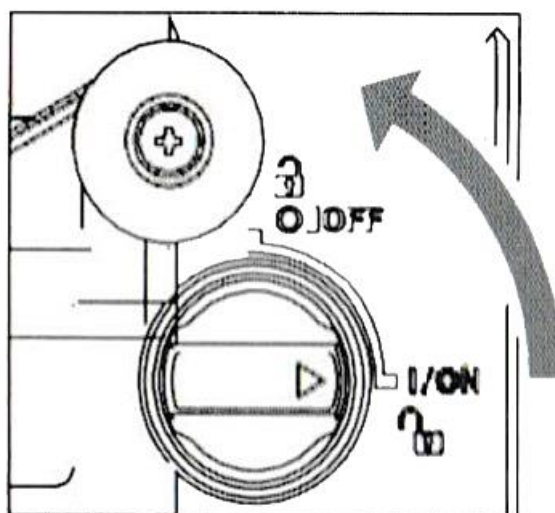
Чтобы найти правильное рабочее направление, лазерный уровень / нивелир можно точно отрегулировать с любой стороны, повернув ручку для точной регулировки.



3. Управление выключателем питания.



- Переведите выключатель питания в положение «ВКЛ.». (ON)
- Излучается лазерный луч.
- Лазерный луч излучается в режиме, который был активен, когда изделие было выключено в последний раз.



- Переведите выключатель питания в положение «ВЫКЛ.». (OFF)
 - Питание выключается, и маятник внутри блокируется. После выключения питания отсоедините аккумулятор или разъем постоянного тока.
4. После включения функция нивелирования автоматически компенсирует неровности в пределах диапазона самовыравнивания $\pm 3^\circ$.
 5. Кнопка-H для горизонтального лазера
 6. Кнопка-V для вертикального лазера.
 7. Для маркировки всегда используйте центр лазерной линии. Ширина лазерной линии изменяется с расстоянием.

5. Утилизация

Вышедшие из использования электрические приборы подлежат переработке и не должны выбрасываться вместе с бытовыми отходами. Пожалуйста, активно поддержите нас в сбережении ресурсов и защите окружающей среды, вернув это устройство в центры сбора и переработки.

Во избежание повреждения устройства при транспортировке оно поставляется в прочной упаковке. Большинство упаковочных материалов можно переработать. Отнесите эти материалы в соответствующие места переработки. Отнесите ненужные приборы к местному дилеру. Здесь их утилизируют экологически безопасным способом.

Приятного использования!

Сайт: **minicam24.ru**

E-mail: **info@minicam24.ru**

Товар в наличии в 120 городах России и Казахстана

Телефон бесплатной горячей линии: **8(800)200-85-66**